



▲ **Grzejnik**

Plain Towel Rail wersja stojąca 900 ↑ x 650 ↔ AX,
kolor grzejnika: galvanic copper, kolor ramy: chrom
kod oraz kod konfiguracji: WGNTR090065 LGC5AX

Zawory i akcesoria

Zestaw kątowy regulacyjny Star, chrom

Zestaw maskujący podwójny – 160 mm, chrom

192 KOLORY RAL I PALETA
WYKONCZEŃ GRZEJNIKÓW
ODLEWANYCH



PLAIN TOWEL RAIL





▲ **Grzejnik**

Plain Towel Rail wersja stojąca 900 ↑ x 490 ↔ AX,
kolor grzejnika: flat black, kolor ramy: antique brass
kod oraz kod konfiguracji: WGNTR090049 LFB3AXAN5

Zawory i akcesoria

Zestaw kątowy regulacyjny Minimalist, chrom
Zestaw maskujący podwójny – 160 mm, chrom

192 KOLORY RAL I PALETA
WYKONCZEŃ GRZEJNIKÓW
ODLEWANYCH



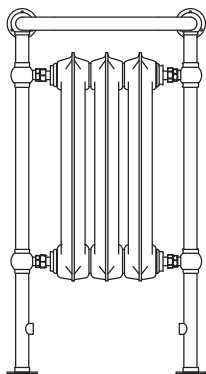
PLAIN TOWEL RAIL



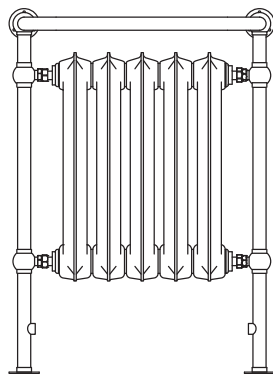




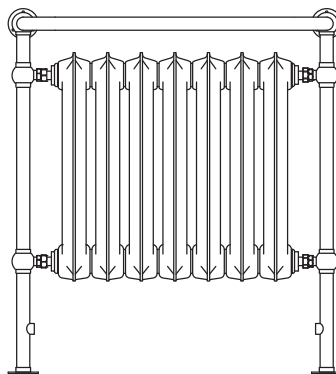
DOSTĘPNE ROZMIARY



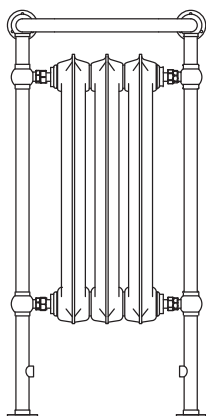
900 x 490
↑ ↓ ← →



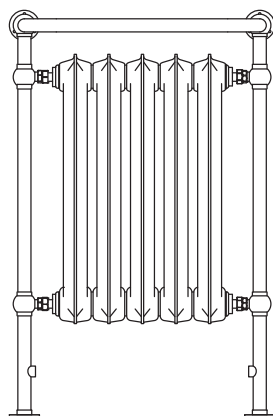
900 x 650



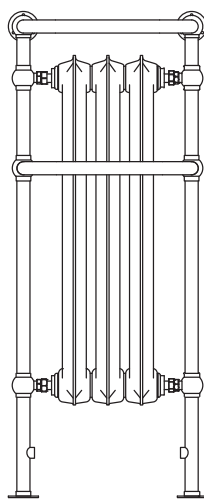
900 x 820



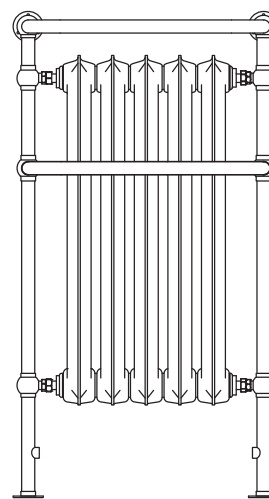
1000 x 490



1000 x 650



1200 x 490



1200 x 650

WYDAJNOŚĆ

GRZEJNIK ZASILANY C.O.

Podłączenia:



Wysokość A ⇕ [mm]	Szerokość B ⇔ [mm]	Moc grzewcza		Kod produktu ... Kod konfiguracji info. 8
		75/65/20°C [W]	55/45/20°C [W]	
900	490	357	190	WGNTRO90049...
900	650	595	317	WGNTRO90065...
900	820	834	445	WGNTRO90082...
1000	490	416	221	WGNTRO100049...
1000	650	694	368	WGNTRO100065...
1200	490	619	324	WGNTRO120049...
1200	650	1031	539	WGNTRO120065...

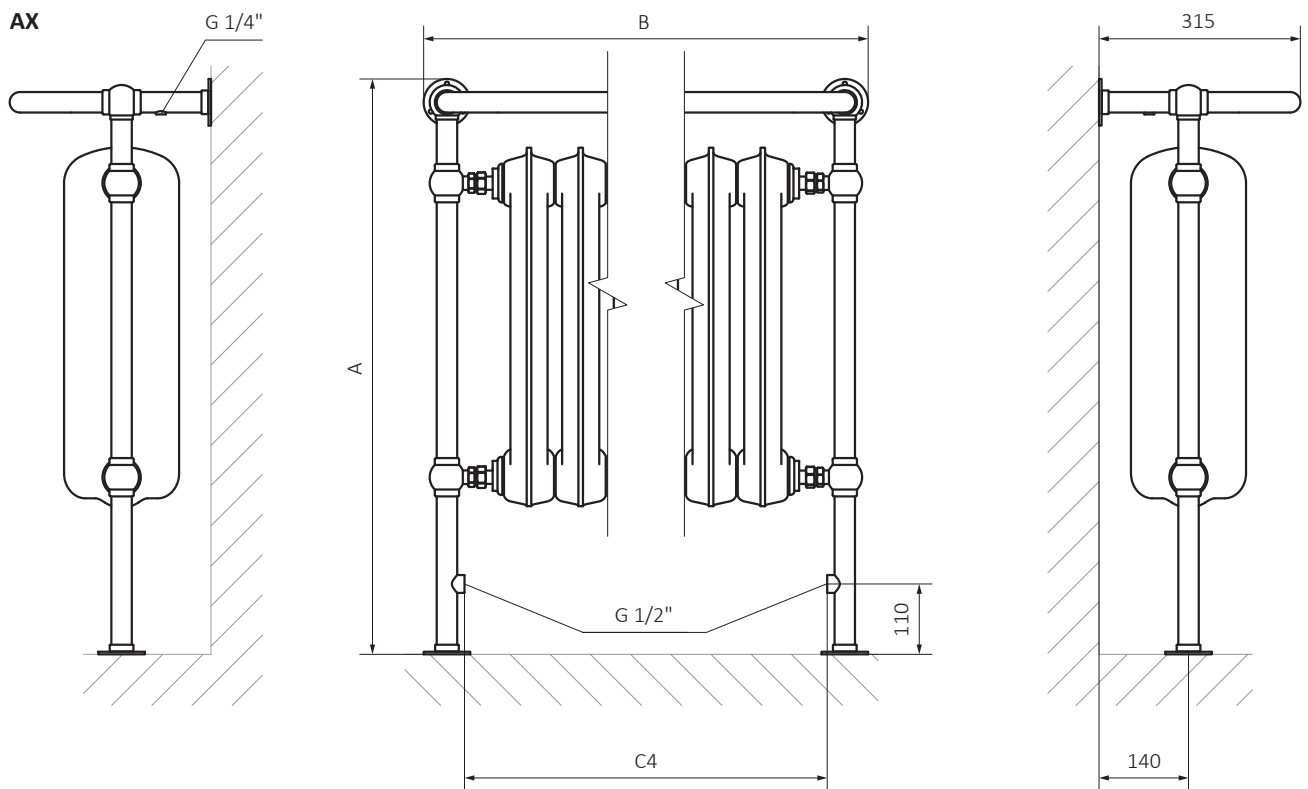
WYMIARY I INFORMACJE TECHNICZNE

Ciśnienie robocze: 1000 kPa

Maksymalna temperatura pracy: 95°C

Wysokość A ⇕ [mm]	Szerokość B ⇔ [mm]	Rozstaw podłączeń C4 [mm]	D [mm]	D1 [mm]	D2 [mm]	Pojemność [dm³]	Waga [kg]
900	490	366	—	—	—	9,62	37.00
900	650	530	—	—	—	14,93	55.00
900	820	694	—	—	—	20,24	73.00
1000	490	366	—	—	—	11,06	40.00
1000	650	530	—	—	—	17,37	61.00
1200	490	366	—	—	—	15,02	50.00
1200	650	530	—	—	—	23,60	73.00

RYSUNEK TECHNICZNY

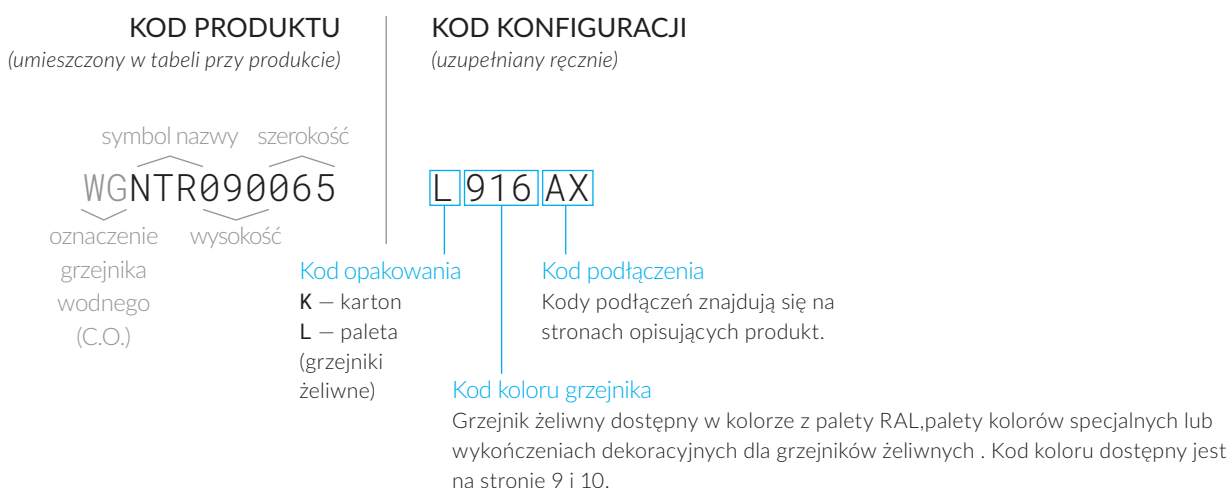


A – wysokość B – szerokość C4 – rozstaw podłączeń

W tabelach przy kartach technicznych produktów umieszczone są kody produktów, które dostarczają podstawowych informacji o produktach oraz częściowo wypełniony kod konfiguracji uzupełniający informacje o szczegółową specyfikację produktu. W celu realizacji zamówienia kody produktów należy uzupełnić o pełny kod konfiguracji. Kod konfiguracji należy umieścić po kodzie produktu. Poniżej przedstawiamy strukturę budowy kodu produktu oraz kodu konfiguracji.

BUDOWA KODU KONFIGURACJI GRZEJNIKA CO. Z RAMĄ CHROMOWANĄ (GRUPA PRODUKTOWA WG)

BUDOWA KODU:



BUDOWA KODU KONFIGURACJI GRZEJNIKA CO. Z RAMĄ W WERSJI MALOWANEJ (GRUPA PRODUKTOWA WG)

BUDOWA KODU:



PALETA WYKOŃCZEŃ GRZEJNIKÓW ODLEWANYCH

Poza paletą 192 standardowych kolorów RAL (malowanie metodą ciekłą), oferujemy paletę kolorów specjalnych oraz gamę wykończeń dekoracyjnych. Na specjalne zamówienie Klienta przygotowujemy także grzejniki i akcesoria w indywidualnie wskazanych wykończeniach.

PALETA KOLORÓW SPECJALNYCH

GRUPA 1



WHITE SOFT

WS3

FROST

FR3

METALLIC BROWN

AB3

AUTUMN

AU3

EVENING GARDEN

EG3

SHADOW GOLD

SG3

GRAFF

GR3

FLAT BLACK

FB3

RAW METAL

ZE3

METAL ALIVE

ZE1

PALETA RAL

GRUPA 2



ANTIQUÉ COPPER

AC5

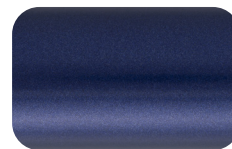
ANTIQUÉ BRASS

AN5

FULL BURNISH

FB2

BOTTLE GREEN

BGR

MIDNIGHT

MDN

SHADED BURNISH

FB4

RED WINE

RWE

GRUPA 3



ORNAMENT GOLD*

GR7

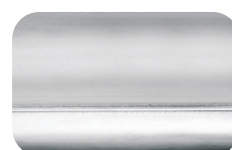
ORNAMENT SILVER*

GR9

ORNAMENT COPPER*

GR8

GALVANIC COPPER

GC5

POLISHED METAL

ZE2

* wyeksponowany ornament można wykonać na dowolnym kolorze z palety grupy 1

PALETA KOLORÓW RAL

100 – RAL 1000	302 – RAL 3002	511 – RAL 5011	627 – RAL 6027	745 – RAL 7045
101 – RAL 1001	303 – RAL 3003	512 – RAL 5012	628 – RAL 6028	746 – RAL 7046
102 – RAL 1002	304 – RAL 3004	513 – RAL 5013	629 – RAL 6029	747 – RAL 7047
103 – RAL 1003	305 – RAL 3005	514 – RAL 5014	632 – RAL 6032	800 – RAL 8000
104 – RAL 1004	307 – RAL 3007	515 – RAL 5015	633 – RAL 6033	801 – RAL 8001
105 – RAL 1005	309 – RAL 3009	517 – RAL 5017	634 – RAL 6034	802 – RAL 8002
106 – RAL 1006	311 – RAL 3011	518 – RAL 5018	700 – RAL 7000	803 – RAL 8003
107 – RAL 1007	312 – RAL 3012	519 – RAL 5019	701 – RAL 7001	804 – RAL 8004
111 – RAL 1011	313 – RAL 3013	520 – RAL 5020	702 – RAL 7002	807 – RAL 8007
112 – RAL 1012	314 – RAL 3014	521 – RAL 5021	703 – RAL 7003	808 – RAL 8008
113 – RAL 1003	315 – RAL 3015	522 – RAL 5022	704 – RAL 7004	811 – RAL 8011
114 – RAL 1014	316 – RAL 3016	523 – RAL 5023	705 – RAL 7005	812 – RAL 8012
115 – RAL 1015	317 – RAL 3017	524 – RAL 5024	706 – RAL 7006	814 – RAL 8014
116 – RAL 1016	318 – RAL 3018	600 – RAL 6000	708 – RAL 7008	815 – RAL 8015
117 – RAL 1017	320 – RAL 3020	601 – RAL 6004	709 – RAL 7009	816 – RAL 8016
118 – RAL 1018	322 – RAL 3022	602 – RAL 6002	710 – RAL 7010	817 – RAL 8017
119 – RAL 1019	327 – RAL 3027	603 – RAL 6003	711 – RAL 7011	819 – RAL 8019
120 – RAL 1020	328 – RAL 3028	604 – RAL 6004	712 – RAL 7012	822 – RAL 8022
121 – RAL 1021	331 – RAL 3031	605 – RAL 6005	713 – RAL 7013	823 – RAL 8023
123 – RAL 1023	401 – RAL 4001	606 – RAL 6006	715 – RAL 7015	824 – RAL 8024
124 – RAL 1024	402 – RAL 4002	607 – RAL 6007	716 – RAL 7016	825 – RAL 8025
127 – RAL 1027	403 – RAL 4003	608 – RAL 6008	721 – RAL 7021	828 – RAL 8028
128 – RAL 1028	404 – RAL 4004	609 – RAL 6009	722 – RAL 7022	901 – RAL 9001
132 – RAL 1032	405 – RAL 4005	610 – RAL 6010	723 – RAL 7023	902 – RAL 9002
133 – RAL 1033	406 – RAL 4006	611 – RAL 6011	724 – RAL 7024	903 – RAL 9003
134 – RAL 1034	407 – RAL 4007	612 – RAL 6012	726 – RAL 7026	904 – RAL 9004
137 – RAL 1037	408 – RAL 4008	613 – RAL 6013	730 – RAL 7030	9M5 – RAL 9005
200 – RAL 2000	409 – RAL 4009	614 – RAL 6014	732 – RAL 7032	906 – RAL 9006
201 – RAL 2001	410 – RAL 4010	615 – RAL 6015	733 – RAL 7033	907 – RAL 9007
202 – RAL 2002	500 – RAL 5000	616 – RAL 6016	734 – RAL 7034	910 – RAL 9010
203 – RAL 2003	501 – RAL 5001	617 – RAL 6017	735 – RAL 7035	911 – RAL 9011
204 – RAL 2004	502 – RAL 5002	618 – RAL 6018	736 – RAL 7036	916 – RAL 9016
208 – RAL 2008	503 – RAL 5003	619 – RAL 6019	737 – RAL 7037	917 – RAL 9017
209 – RAL 2009	504 – RAL 5004	620 – RAL 6020	738 – RAL 7038	918 – RAL 9018
210 – RAL 2010	505 – RAL 5005	621 – RAL 6021	739 – RAL 7039	
211 – RAL 2011	507 – RAL 5007	622 – RAL 6022	740 – RAL 7040	
212 – RAL 2012	508 – RAL 5008	624 – RAL 6024	742 – RAL 7042	
300 – RAL 3000	509 – RAL 5009	625 – RAL 6025	743 – RAL 7043	
301 – RAL 3001	510 – RAL 5010	626 – RAL 6026	744 – RAL 7044	